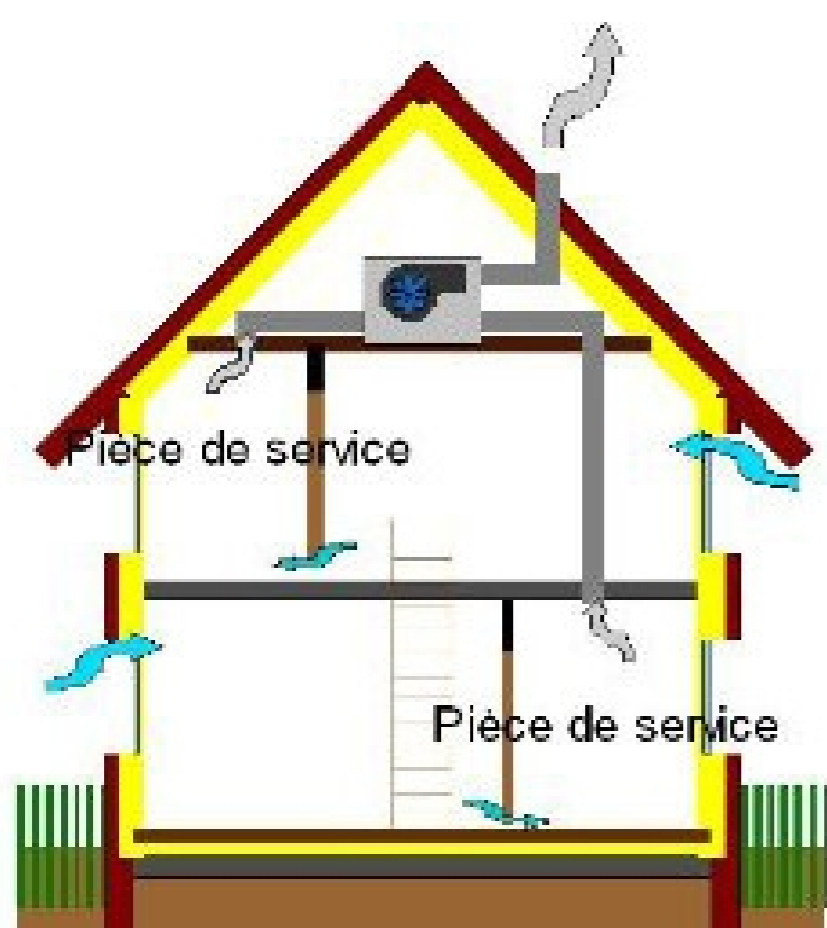


RENOUVELLEMENT DE L'AIR INTÉRIEUR

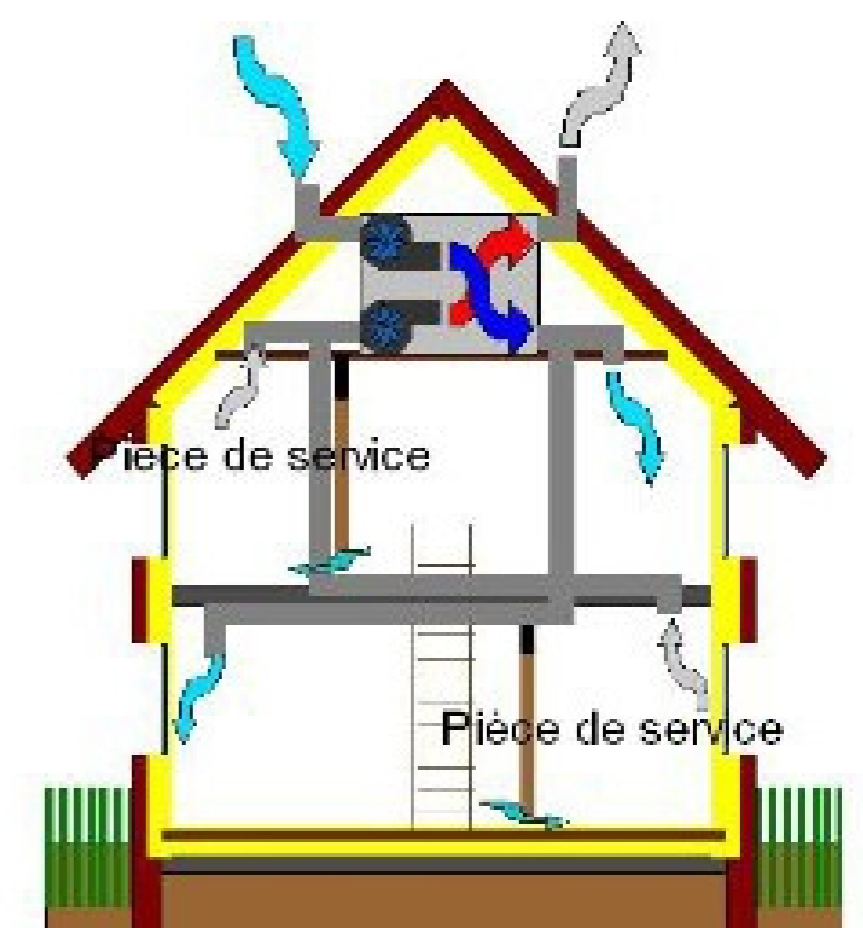
DIRECTION DÉPARTEMENTALE
DES TERRITOIRES



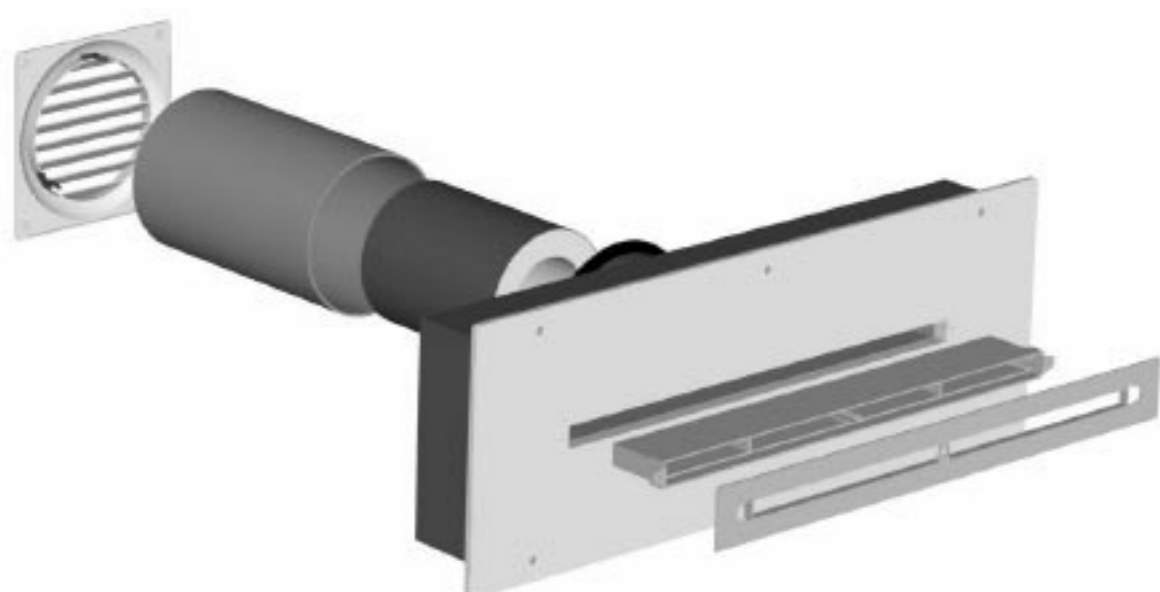
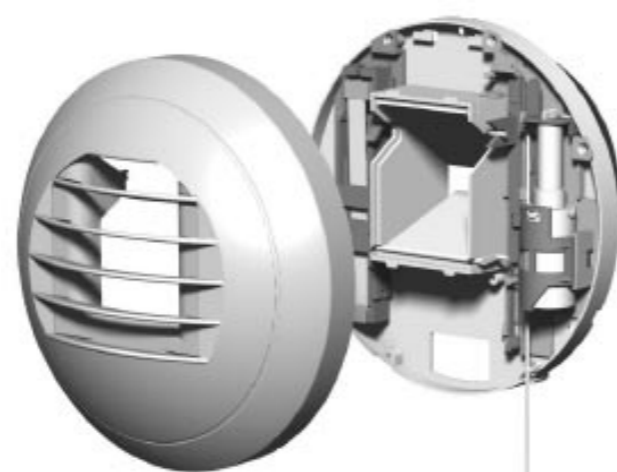
le Contrôle du respect des Règles de Construction



VMC simple flux



VMC double flux



UN OUTIL AU SERVICE DE LA QUALITÉ DES BÂTIMENTS